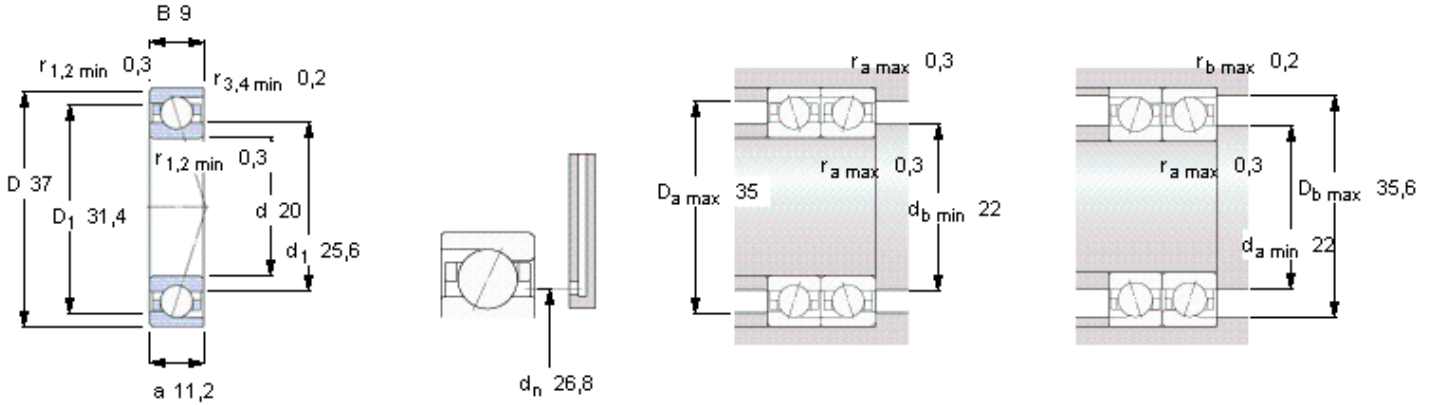


Základní rozměry			Základní hodnoty zatížení		Dosažitelné rychlosti		Označení
			dynamické	statické	Grease mazání	Oil-air mazání	
d	D	B	C	C0			
mm			kN		ot/min		-
20	37	9	5,72	3,05	38000	56000	71904 ACD/P4A



Ball diameter 4,762

Number of balls 15

Předtížení bez namontování [N]

uspořádání zádí k sobě, čelem k sobě

Třída předtížení

A	B	C	D
35	70	140	280

Static axial stiffness [N/μm]

(guideline value)

Třída předtížení

A	B	C	D
51	65	85	113

Reference grease quantity [cm³]

G_{ref} 0,45

Faktory výpočtu

for equivalent bearing load

	jednotlivé, tandem	uspořádání zádí k sobě, čelem k sobě	for preload in mounted bearing sets
e	0,68	0,68	1,05
X ₁	1	1	f ₁ 0,98
Y ₁	0	0,92	f _{2A} 1
X ₂	0,41	0,67	f _{2B} 1,04
Y ₂	0,87	1,41	f _{2C} 1,08
X ₀	0,5	1	f _{2D} 1,14
Y ₀	0,38	0,76	f _{HC} 1